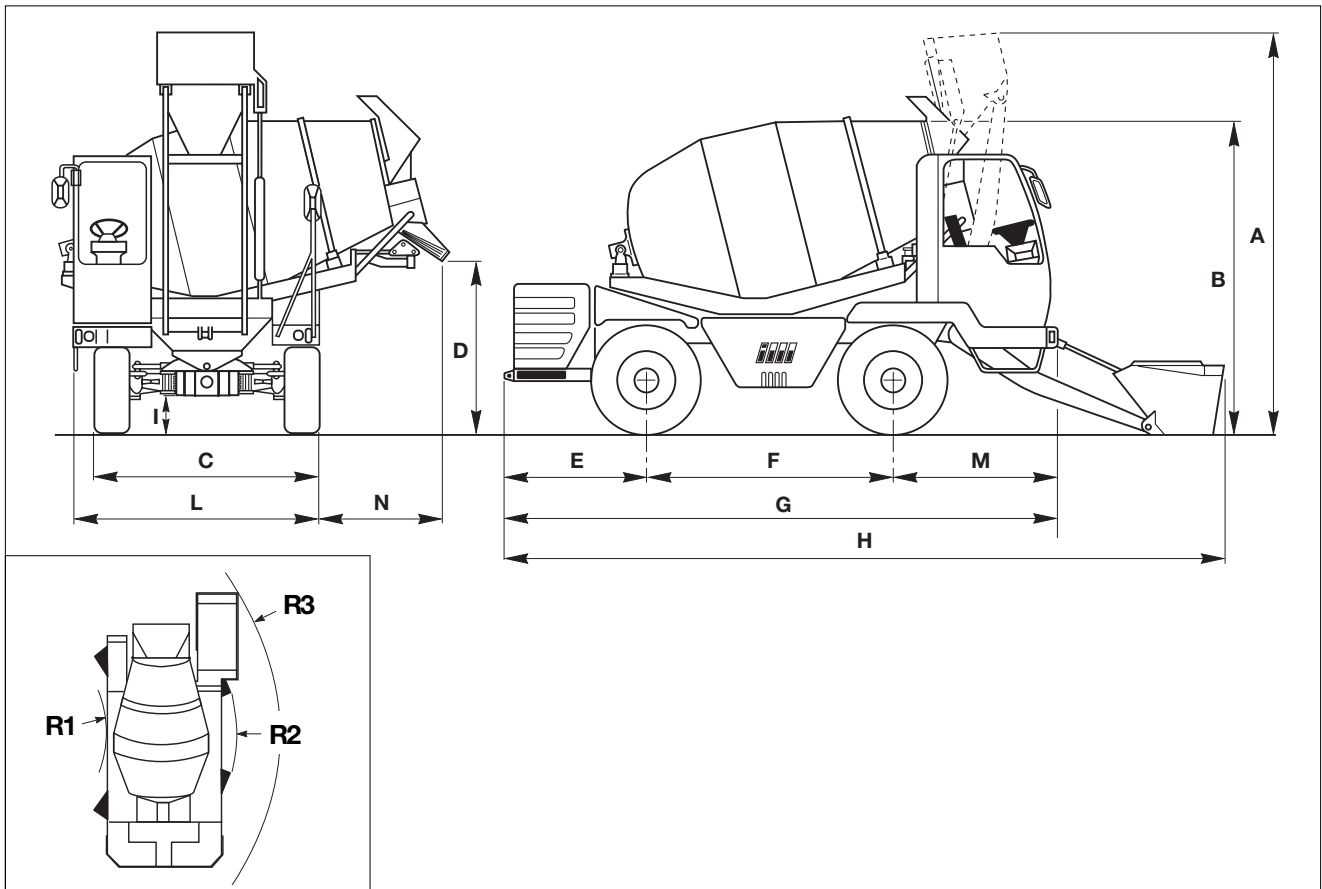


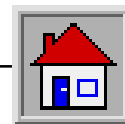
INFORMACIONES GENERALES

A-5 DATOS TÉCNICOS Y PRESTACIONES



A-5.1 DIMENSIONES PRINCIPALES

		MARINER 25G	MARINER 35G
A	Altura con cuchara levantada	mm 3950	3960
B	Altura mínima con cuchara bajada	mm 3080	3150
C	Ancho en las ruedas	mm 2000	2250
D	Altura de descarga canaleta	mm 1535	1700
E	Voladizo trasero	mm 1350	1400
F	Distancia entre ejes	mm 2200	2400
G	Longitud con cuchara levantada	mm 4900	5400
H	Longitud con cuchara bajada	mm 6565	7050
I	Altura mínima desde el suelo	mm 380	400
L	Ancho máximo	mm 2370	2440
M	Voladizo delantero	mm 1350	1600
N	Voladizo para descarga lateral	mm 1080	1170
R1	Radio de viraje interno ruedas	mm 1350	1055
R2	Radio de viraje externo ruedas	mm 3500	3540
R3	Radio de viraje máximo	mm 4160	4480


INFORMACIONES GENERALES

		MARINER 25G	MARINER 35G	
■ A-5.2 PESO				
-	Peso operativo	kg	5800	7100
■ A-5.3 PRESTACIONES DE MARCHA				
-	Velocidad de traslado por carretera	km/h	0÷28	0÷28
-	Inclinación máxima con plena carga	%	41	38
-	Máxima estabilidad lateral	%	30	35
■ A-5.4 PRESTACIONES DE LA HORMIGONERA				
-	Volumen geométrico del tambor	lt	4000	5050
-	Rendimiento de hormigón	m ³	2,5	3,5
-	Coefficiente de llenado		0,62	0,69
-	Inclinación del tambor		14°	14°
-	Velocidad de rotación del tambor	g/m'	19	18
-	Tiempo mínimo del ciclo operativo	m'	13	15
-	Capacidad de la cuchara de carga	lt	420	450
-	Capacidad del depósito de agua	lt	550	650
■ A-5.5 MOTOR DIESEL				
-	Marca		Versión aspirado	Turbo
-	Modelo / Tipo		PERKINS	PERKINS
-	Características:		1004.42	1104C-44T
			Diesel	Diesel
			4 cilindros en línea	4 cilindros en línea
			4 tiempos	4 tiempos
			inyección directa	inyección directa
-	Diámetro interior x carrera	mm	103 x 127	105 x 127
-	Cilindrada total	cc	4232	4400
-	Potencia a 2300 r.p.m.	kW	63	74,4
■ A-5.6 INSTALACIÓN ELÉCTRICA				
-	Tensión	V	12	12
-	Batería	Ah	155	155
■ A-5.7 NIVELES DE RUIDO EN LA MÁQUINA				
-	Nivel de potencia acústica garantizado (calculado conformemente con la Directiva 2000/14/CE)	dB	Lwa = 114	Lwa = 112
-	Nivel de presión acústica medido (calculado conformemente con la Directiva 98/37/CE)	dB	Lpa = 80	Lpa = 77
■ A-5.8 NIVELES DE VIBRACIONES				
-	Nivel de vibración medio di vibraciones medio ponderado transmitido a los brazos	m/s ²	< 2.5	< 2.5
-	Nivel de vibración medio di vibraciones medio ponderado transmitido al cuerpo	m/s ²	< 0.5	< 0.5

IMPORTANTE

Este es un dispositivo de Clase A. En un entorno residencial este dispositivo puede producir interferencias radio. En este caso el operador podría ser obligado a tomar medidas adecuadas.