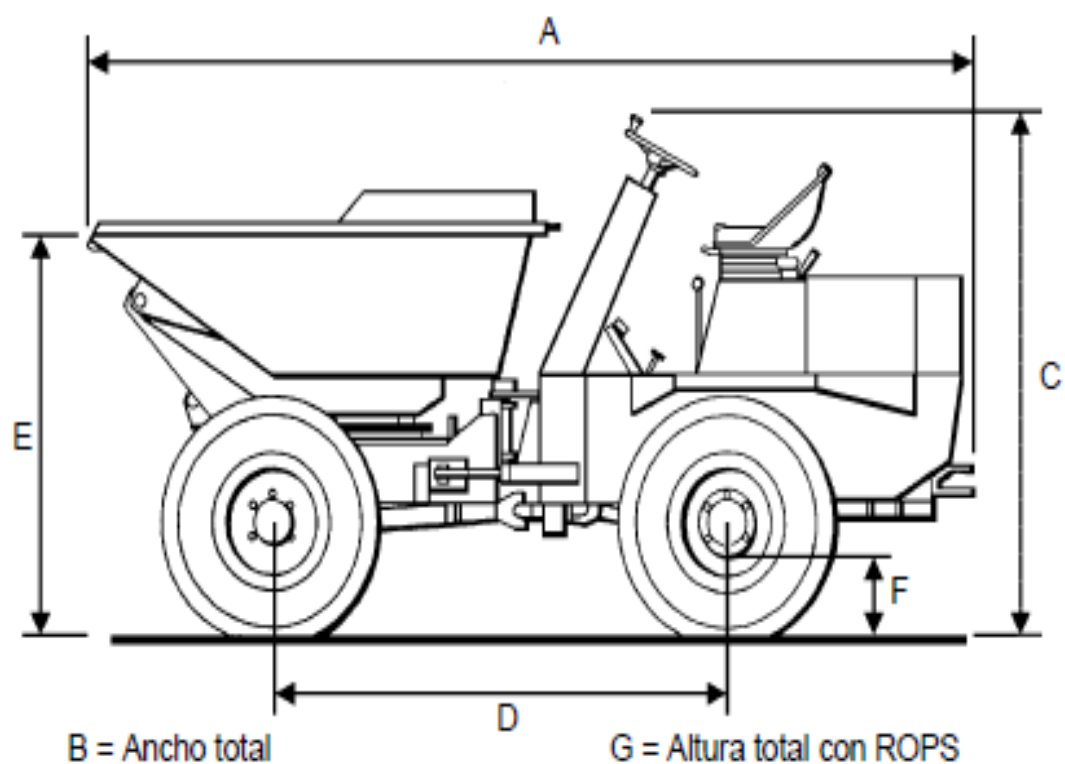




CARACTERISTICAS GENERALES		VELOCIDAD MAXIMA	
MARCA	TEREX	SOBRE NEUMATICOS	24 Km/h
MODELO	TA6S	SOBRE DIPLORYS	10 Km/h
ANCHO	2170 mm	DATOS DE MOTOR	
LONGITUD	4620 mm	MARCA	PERKINS
ALTURA MINIMA	2920 mm	MODELO	1104D-44T
PESO EN VACIO	4900 Kg	POTENCIA	84 CV
CAPACIDAD MAXIMA TOLVA	6000 Kg	COMBUSTIBLE	DIESEL
CAPACIDAD DEP. COMBUSTIBLE	67 L		
TRACCION	4X4	SISTEMA DE FRENOS	
		TIPO FRENO CARRETERA	HYD
		TIPO FRENO FERROVIARIO	SEGÚN MODELO
		TIPO FRENO ESTACIONAMIENTO	MECANICO
		UTILES DISPONIBLES	
RODADURA FERROVIARIA			
VEHICULO BIMODAL	SI		
NUMERO DE DIPLORYS	2		
TIPO DE TRACCION	RUEDA-CARRI / RODILLO (1000)		
DIAMETRO DIPLORYS	335 MM		
ANCHO DE VIA	1000/1435/1668		



	A	B	C	D	E	F	G	Altura de descarga	Peso (mojado)
TA5S	4.850	2.075	2.050	2.450	1.720	308	2.835	1.060	3.810
TA6S	4.620	2.170	2.100	2.450	1.755	358	2.910	1.100	4.080
Radio de giro = 12 metros									
Nota: Las alturas anteriores son con el ROPS montado.									