

6 ESPECIFICACIONES TÉCNICAS

6.1 ESPECIFICACIONES GENERALES

SERVICIOS GENERALES DE LA MÁQUINA

Velocidad de avance	km / h	2,3-3,2
Inclinación máx. que puede superar	% (° Incl.)	34% (20°)
Inclinación máx. que puede superar con carga	% (° Incl.)	20% (11°)
Capacidad	Kg	700
Rango temperatura de uso	°C	-20 / +46

PESO

Peso operativo	Kg
Base bencina plus / expansible	430 / 480
Base bencina 11 HP AE plus / expansible	450 / 500
Base diesel AE plus / expansible	472 / 522
Cubeto / Cubeto con pala	58 / 128
Cajón / Cajón con pala	60 / 118
Plataforma	75
Hormigonera / Hormigonera con pala	120 / 170

El **peso total operativo** está determinado por el peso de la máquina versión base más el peso del accesorio usado.

MOTORIZACIÓN

MOTOR BENCINA	Honda GX 270	6 Kw / 8 HP	3600 giros
MOTOR BENCINA	Honda GX 390	8,2 Kw / 11 HP	3600 giros
MOTOR DIESEL	Yanmar L100	7,4 Kw / 9,9 HP	3600 giros

NIVEL DE RUIDO MOTORES BENCINA Y DIESEL

		Bencina	Diesel
Nivel de potencia sonora garantizado	LwA	100 dB	108 dB
Nivel de presión sonora en el oído del operador	LpA	83 dB	88 dB

6.2 DIMENSIONES DE LA MÁQUINA

DIMENSIONES

Descripción		Cadenas en goma	
Ancho de la cadena		mm	200
Longitud de la cadena		mm	1250
Ancho de la máquina	Carro retraído	mm	760
	Carro expandido	mm	1060
Altura de la máquina de los mandos		mm	1320
Radio de rotación baricentro		mm	910
Luz mínima desde el suelo		mm	100
Cubeto: Volumen		mc	0,33
Plataforma de Carga (Opcional): Dimensiones	Lados cerrados [long. X ancho X altura]	mm	990x790x200
	Lados abiertos [long. X ancho]	mm	1240x1290
Kit – Hormigonera (Opcional)	Capacidad tolva / Capacidad de rendimiento	lt	250 - 190
	Giros Tolva	Giros / min	24 - 25

6.3 ESPECIFICACIONES DEL KIT HORMIGONERA

Capacidad tolva de mezcla	Litros	250
Capacidad de rendimiento	Litros	190
Giros tolva	Giros / min	24 - 25
Flujo hidráulico necesario	Litros/min	12 - 14
Presión	bar	140

6.4 NIVEL DE EXPOSICIÓN A LAS VIBRACIONES (DIRECTIVA 2002/44/CE)

	Unidad	Cuerpo entero	Mano/Brazo
Valor de exposición diaria	m/sec ²	0,5	2,5
Valor de exposición límite	m/sec ²	1,15	5

Aceleración equivalente: – para las vibraciones del cuerpo entero (Método de medición como ISO2631)

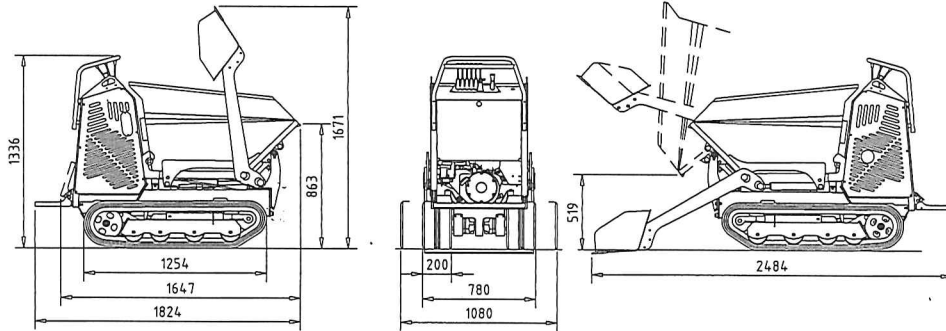
TERRENO	ACCION	CARGA	UNIDAD	A.Eq.	A.Eq. (max.)
Lisa y compactada / Asfaltado	Traslado hacia adelante	NO	m/sec ²	1	0,87
	Traslado atrás	NO	m/sec ²	0,87	0,74
Lisa y compactada	Ciclo Completo { - Carga (Pala Auto-carg.), - Descarga, - Traslado hacia adelante, - Traslado atrás	SI	m/sec ²	1,07	0,8

Aceleración equivalente – para las vibraciones de la mano-brazo (Método de medición como ISO5349)

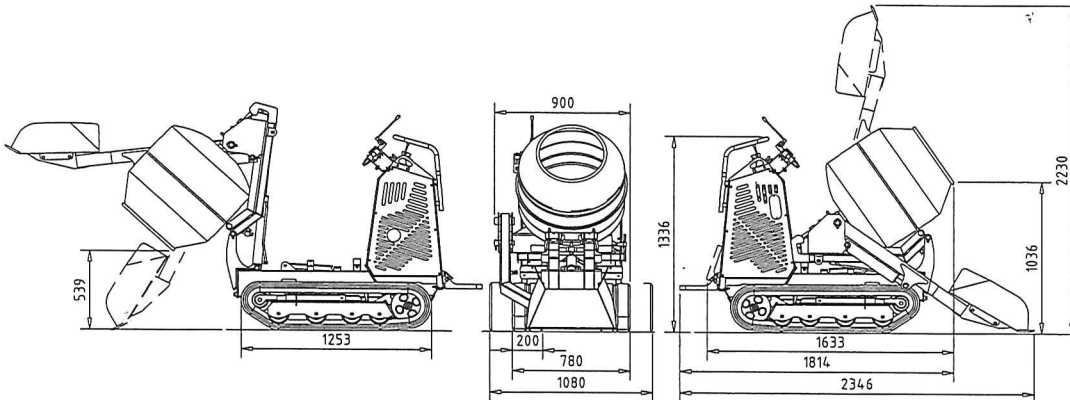
TERRENO	ACCION	CARGA	UNIDAD	A.Eq.
Lisa y compactada / Asfaltado	Traslado hacia adelante	NO	m/sec ²	3,25
	Traslado atrás	NO	m/sec ²	3,68
Lisa y compactada	Ciclo Completo { - Carga (Pala Auto-carg.), - Descarga, - Traslado hacia adelante, - Traslado atrás	SI	m/sec ²	3,42

6.5 DIMENSIONES DE LA MÁQUINA

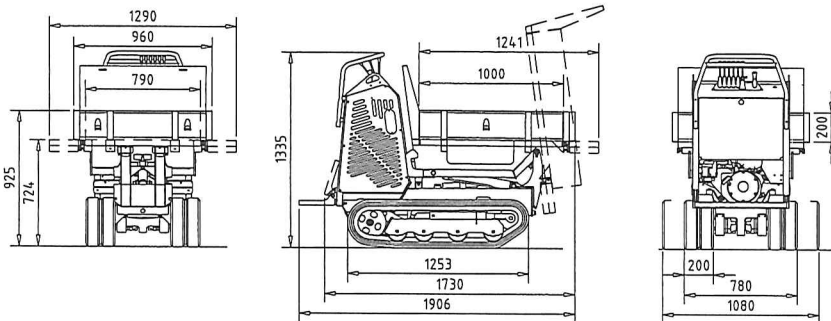
CAJÓN + PALA



HORMIGONERA + PALA



PLATAFORMA



PALA NIVELADORA

